



Прочный насос

Alfa Laval Фильтрующий центробежный насос LKNP для высокого входного давления

Область применения

Насос LKNP - это высокопроизводительный экономичный центробежный насос, специально разработанный для использования при высоком входном давлении, например, в системах фильтрации. Насос LKNPF удовлетворяет требованиям по гигиеничному и бережному перекачиванию продуктов, а также требованиям по химической стойкости. Выпускается девять типоразмеров: LKNPF-10, -20, -25, -35, -40, -45, -50, -60, -70.

Стандартная конструкция

Насос LKNPF пригоден для CIP-cleaning, так как имеет большой радиус кривизны внутренних поверхностей и очищаемые уплотнения.

Насос LKNPF - это санитарный насос с кожухом из нержавеющей стали, закрывающим двигатель. Агрегат в сборе опирается на четыре регулируемые по высоте опоры из нержавеющей стали.

Уплотнения вала

В насосах LKNPF могут использоваться механические уплотнения двух типов:

- Одинарное внутреннее уплотнение.
- Промываемое уплотнение.

Уплотнения обоих типов имеют неподвижное уплотняющее кольцо и вращающееся уплотняющее кольцо из карбида кремния.

Вторичная часть промываемого уплотнения – сальник длительного срока службы.

ТЕХНИЧЕСКИЕ ХАРАКТЕРИСТИКИ

Материалы

Стальные детали, соприкасающиеся с продуктом: W. 1.4404 (316L).
Прочие стальные детали: Нержавеющая сталь.
Уплотнения, соприкасающиеся с продуктом: Резина EPDM.
Обработка поверхности: Стандартная дробеструйная обработка

Соединения для промываемого уплотнения вала:

труба 6 мм/Rp 1/8".

Типоразмеры электродвигателя

50 Гц: 0,1.5 - 75.0 кВт
60 Гц: 0,1.75 - 86.0 кВт

Двигатель

Электродвигатель с фланцевым креплением, отвечающий метрическому стандарту IEC, двухполюсный, частота 3000/3600 об/мин при 50/60 Гц, IP 55 (дренажные отверстия с лабиринтными уплотнениями), класс изоляции F.

Гарантия

Расширенная 3-х летняя гарантия на насосы LKNPF. Гарантия распространяется на все неизнашиваемые детали, при условии применения запасных частей Alfa Laval.



ЭКСПЛУАТАЦИОННЫЕ ДАННЫЕ

Давление

Макс.входное давление: 4000 кПа (40 бар)
Давление воды: макс. 100 кПа (1 бар)
(Промываемое уплотнение.)

Температура

Диапазон температуры: от -10°C до +140°C (EPDM)

Расход воды:

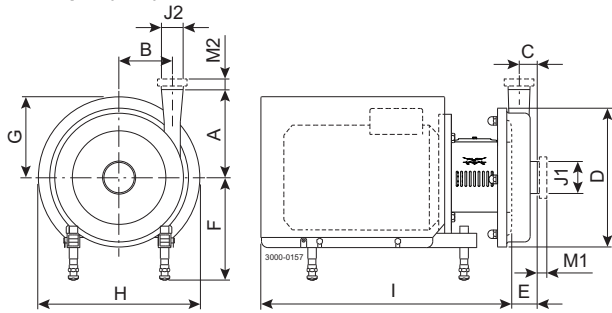
Расход воды: приближ. 0,25 – 0,5 л/мин
(Промываемое уплотнение.)

Шум

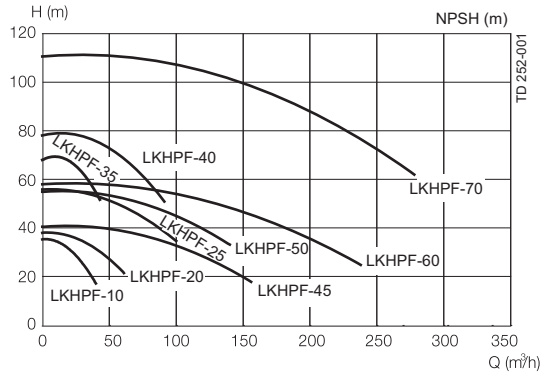
Уровень шума (на расстоянии 1 м): 60 - 80 дБ (А).



Размеры (mm)



Блок-схема



Частота тока: 50 Гц, Скорость (синхрон.): 3000об/мин

Размеры насоса

Типоразмер насоса	LKHPF-10	LKHPF-20	LKHPF-25	LKHPF-35	LKHPF-40	LKHPF-45	LKHPF-50	LKHPF-60	LKHPF-70
A	142	180	193	193	212	193	205	262	254
B	87	87	106	119	126	97	118	102	147
C	29	43	38	28	34	43	42	42	28
D	247	253	303	303	329	303	329	329	408
E	64	78	82	66	77	93	91	93	93

Размеры электродвигателя

Электродвигатель IEC	IEC90	IEC112	IEC132	IEC160	IEC180	IEC200	IEC250
Мотор (кВт)	1.5/2.2	4.0	5.5/7.5	11/15/18.5	22	30/37/45	55/75
F(макс.)*	262	285	304	332	352	372	446
G	157	198	196	262	286	399	410
H	288	359	383	485	533	670	753
I (LKHPF-10 до -60)	434	497	597	791	842	980	-
I (LKHPF-70)	-	-	-	804	855	993	1231

*Размер F можно уменьшить не менее чем на 59 мм для всех моделей насосов. Менее крупные модели позволяют уменьшить размер F еще больше.

Обзор электропривода

Типоразмер насоса	LKHPF-10	LKHPF-20	LKHPF-25	LKHPF-35	LKHPF-40	LKHPF-45	LKHPF-50	LKHPF-60	LKHPF-70
Варианты электроприводов (IEC)	IEC90-IEC112	IEC90-IEC132	IEC132-IEC160	IEC112-IEC160	IEC132-IEC180	IEC112-IEC160	IEC132-IEC180	IEC132-IEC200	IEC180-IEC250

Габариты на базе двухполюсных электроприводов ABB.

Соединения

Типоразмер насоса	LKHPF-10 LKHPF-20 LKHPF-35	LKHPF-25	LKHPF-40	LKHPF-45 LKHPF-50 LKHPF-70	LKHPF-60
Зажим (особо прочный)	M1 M2	29 29	29 29	29 12	29 29
Фланец соотв. EN 1092-1					
Типа 11	M1 M2	56 48	56 56	56 56	65 56
J1*		63,5 / 2.5"	76,1 / 3"	76,1 / 3"	101,6 / 4"
J2*		51 / 2"	63,5 / 2.5"	63,5 / 2.5"	76,1 / 3"

* Прочие габаритные размеры по запросу.

ESE01946/10

Специальные исполнения (опции)

- A. Рабочее колесо уменьшенного размера
- B. Винтовое крепление крыльчатки.
- C. Электродвигатели, рассчитанные на нестандартные напряжения и частоту питания
- D. Промываемые уплотнения вала
- E. Уплотнения из нитрила (NBR) или фтористой резины (FPM).
- F. Шероховатость поверхности, соприкасающиеся с продуктом части:
 $R_a \leq 0,8$ мкм

Оформление заказа

При оформлении заказа необходимо указать следующие данные:

- Типоразмер насоса
- Тип соединений
- Диаметр рабочего колеса
- Типоразмер электродвигателя
- Параметры электросети (напряжение, частота)
- Требуемый расход, давление и температура
- Плотность и вязкость продукта
- Специальные исполнения

Примечание!

- Графики для LKNPF идентичны графикам для LKN.
- Подробнее см. также в ESE01950.

Альфа Лаваль оставляет за собой право изменять технические характеристики без предварительного уведомления. ALFA LAVAL является зарегистрированной торговой маркой, принадлежащей Alfa Laval Corporate AB.

ESE01946RU 1512

© Alfa Laval

Как найти Альфа Лаваль:

Постоянно обновляемую информацию о деятельности компании Альфа Лаваль в мире вы найдете на нашем веб-сайте. Приглашаем вас посетить.

www.alfalaval.com